

TB 210R



**FARSÖPRÉS NÉLKÜLI
GUMILÁNCOS MINIKOTRÓ**



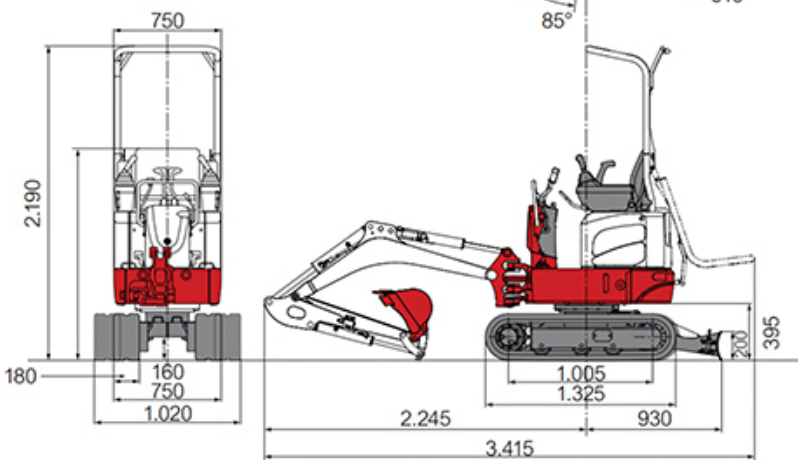
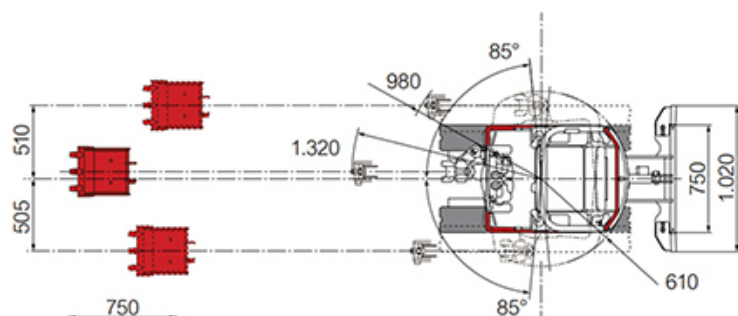
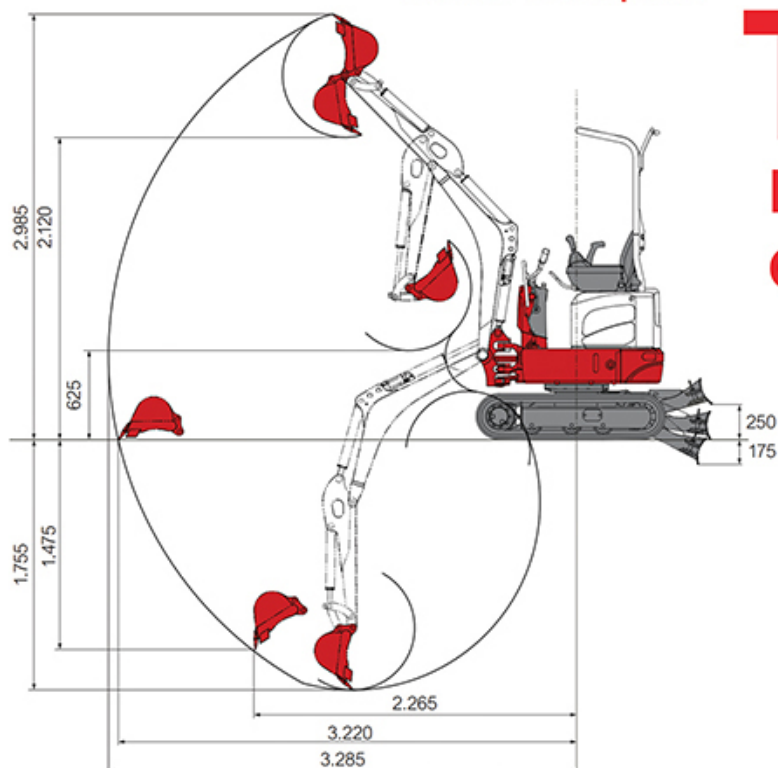
- Motor 8,8 kW / 11,9 LE
- Kanál 200 - 500 / 850 mm
- Max. lenyúlás 1.755 mm
- Max. kinyúlás 3.285 mm
- Tömeg 1.201 kg
- Szakítóerő (kanál) 11,2 kN
- Szakítóerő (kanálszár) 6,4 kN

TAKEUCHI
made in Japan



TB 210R

FARSÖPRÉS NÉLKÜLI GUMILÁNCOS MINIKOTRÓ



Széria felszerelések:

Környezetbarát, kis fogyasztású dízelmotor, motorvédelem, kettős levegőszűrő, erősített alváz, megnövelt acél ellensúly, 180 mm-es sűrűosztású gumilánctalp, szétoltható járószerkezet, kettősperemű járógörgők, kétfokozatú menetelés, megnövelt és szélesíthető első tolólap, hidraulikusan elfordítható gémszerkezet, tömlő és munkahenger védelem, kifinomult JoyStick vezérlés, kétirányú hidraulikus kör a bontókalapácsához / ároktisztító kanálhoz, ROPS/TOPS norma szerinti védőkeret, állítható szövetborítású kezelőülés, biztonságiöv, kartámasz, rádió, kizárólag fémelemeket tartalmazó karosszéria, 2 db első munkalámpa, 2 db 12 V-os külső elektromos csatlakozó, kürt, szerszámkészlet.

Egyéb felszerelések:

mechanikus gyorscsatló, Hardox mélyásó kanalak, Hardox hidraulikus vagy fix ároktisztító kanál, univerzális markoló, bontókalapács, talajfúró, lapvibrátor, alumínium feljáró, emelőheveder, stb.

MOTOR

Típus - Kubota D722 E4B
Teljesítmény - (kW/rpm) 8,8 / 2.000
Hengerek száma - 3
Hengerűrtartalom - (cm³) 719
Elektromos rendszer - 12V

MÉRET és SÚLY

Üzemi tömeg - (kg) 1.201
Hosszúság - (mm) 2.955
Szélesség - (mm) 750
Magasság - (mm) 2.190
Hasmagasság - (mm) 160
Min. körbefordulási sugár - (mm) 610
Tolólap - (mm) 750 / 1.020 x 200

HIDRAULIKA

Nyomás - (bar) 2x 185 / 1x 35
Típus - 2x fogaskerék
Szállítás - (l/perc) 2x 11,1 / 1x 5,8
Kiegészítő hidraulikus kör - (l/perc) 22,2

FORDÍTÁS

Sebesség - (rpm) 10
Fordítómű motor - Orbit

MENETELÉS

Menetelő motor - Axiáldugattyús
Hajtás típus - Bolygóműves
Gumilánc szélesség - (mm) 180
Lánc felfekvési hossz - (mm) 1.005
Talajnyomás - (kg/cm²) 0,28
Legnagyobb sebesség - (km/h) 2 / 3,7
Mászóképesség - (°) 30

KENÉS és HŰTÉS

Üzemanyag tartály - (L) 12
Motorolaj - (L) 2,8
Hűtő rendszer - (L) 4