

TAKEUCHI
made in Japan

TB 2150R



GUMILÁNCOS KOTRÓ



- Motor 85 kW / 115,6 LE
- Kanál 500 - 1.100 / 1.700 mm - Tömeg 16.923 kg
- Max. lenyúlás 5.720 mm - Szakítóerő (kanál) 96,3 kN
- Max. kinyúlás 8.860 mm - Szakítóerő (kanálszár) 62,9 kN

ALFA 
NAVİK
„Very normal people“

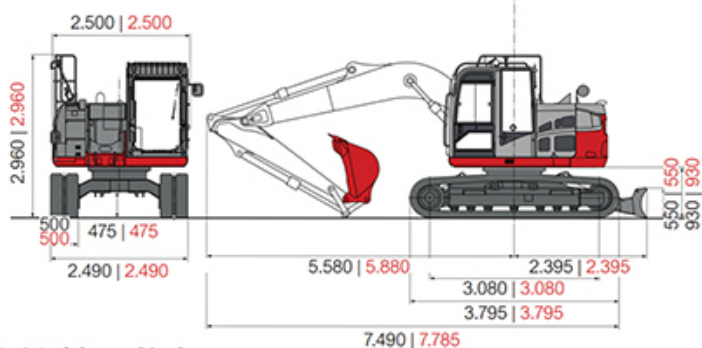
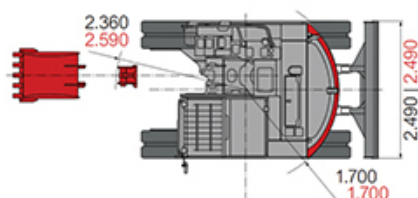
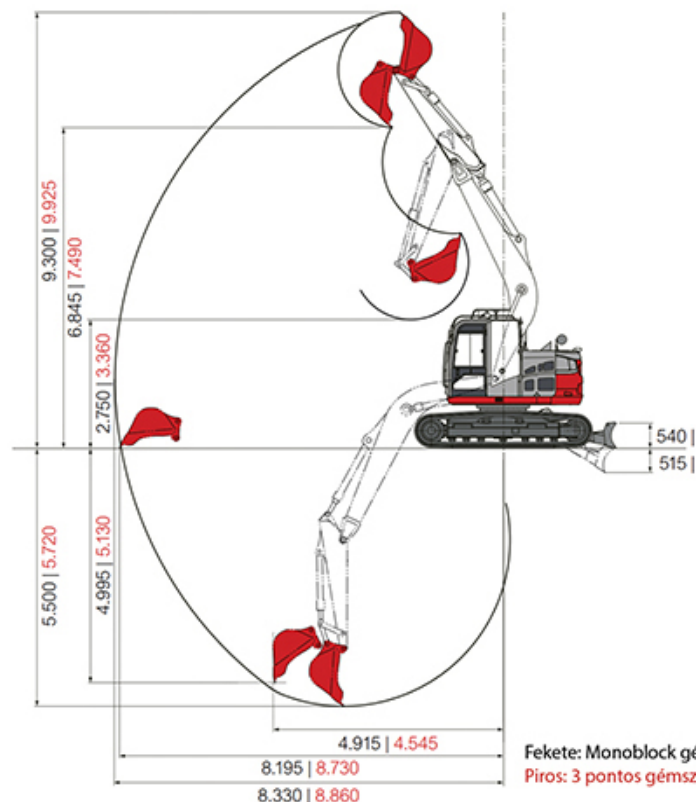
STRAPABÍRÓ és ÉRTÉKÁLLÓ
Igényes építőipari felhasználók részére

TAKEUCHI
made in Japan



TB 2150R

GUMILÁNCOS KOTRÓ



Széria felszerelések:

környezetbarát, kis fogyasztású dízelmotor, motorvédelem, kettős levegőszűrő, erősített alváz, megnövelt acél ellensúly, 500 mm-es sűrűosztású gumilánctalp, szételvezető járószerkezet, kettősperemű járógörgők, kétfokozatú menetelés, megnövelt és szélesíthető első tolólap, hidraulikusan elfordítható gémszerkezet, tömlő és munkahenger védelem, kifinomult JoyStick vezérlés, kétirányú hidraulikus kör a bontókalapáchoz / ároktisztító kanálhoz, 2. kiegészítő kör a Power Tilt-hez, 3. kiegészítő kör a hidraulikus gyorscsatlóhoz, 4. kiegészítő kör a szerelék forgatásához, zárt, ROPS/FOPS/TOPS norma szerinti fűthető kezelőfülke síkúvegekkel, belső világítás, belső visszapillantótükör, ablaktörlő és mosó, állítható, szövetborítású kezelőülék, biztonságiöv, kartámasz, rádió, irattartó, hamutartó, kizárólag fémelemeket tartalmazó karosszéria, 2 db első munkalámpa, hátsó biztonsági világítás, 2 db 12 V-os külső elektromos csatlakozó, kürt, szerszámkészlet.

Egyéb felszerelések:

Hidraulikus gyorscsatló, Power Tilt szerelék fordítómű, Hardox mélyásó kanalak, Hardox hidraulikus vagy fix ároktisztító kanál, univerzális markoló, bontókalapács, talajfúró, lapvibrátor, alumínium feljáró, emelőheveder, stb.

MOTOR

Típus - Deutz TCD3.6L4
Teljesítmény - (kW/rpm) 85,0 / 2.000
Hengerek száma - 4
Hengerűrtartalom - (cm³) 3.621
Elektromos rendszer - 12V

MÉRET és SÚLY

Üzemi tömeg - (kg) 16.923
Hosszúság - (mm) 7.785
Szélesség - (mm) 2.500
Magasság - (mm) 2.960
Hasmagasság - (mm) 475
Min. körbefordulási sugár - (mm) 1.700
Tolólap - (mm) 2.490 x 540

HIDRAULIKA

Típus - 2x axiál, 2x fogaskerék
Nyomás - (bar) 2x 343 / 1x 236 / 1x 39
Szállítás - (l/perc) 2x 112,0 / 1x 54,8 / 1x 20,0
Kiegészítő hidraulikus kör - (l/perc) 112,0

FORDÍTÁS

Sebesség - (rpm) 11,0
Fordítómű motor - Orbit

MENETELÉS

Menetelő motor - Axiáldugattyús
Hajtás típus - Bolygóműves
Gumilánc szélesség: - (mm) 500
Lánc felfekvési hossz - (mm) 3.080
Legnagyobb sebesség - (km/h) 2,8 / 5,3
Mászóképesség - (°) 35

KENÉS és HŰTÉS

Üzemanyag tartály - (L) 221,0
Motorolaj - (L) 10,0
Hűtő rendszer - (L) 20,0