

TAKEUCHI
made in Japan

TB 216

GUMILÁNCOS MINIKOTRÓ



- Motor 11,5 kW / 15,5 LE
- Kanál 300 - 600 / 850 mm
- Tömeg 1.974 kg
- Max. lenyúlás 2.390 mm
- Szakítóerő (kanál) 14,0 kN
- Max. kinyúlás 4.090 mm
- Szakítóerő (kanálszár) 8,2 kN

ALFA 
NAVİK
„Very normal people“

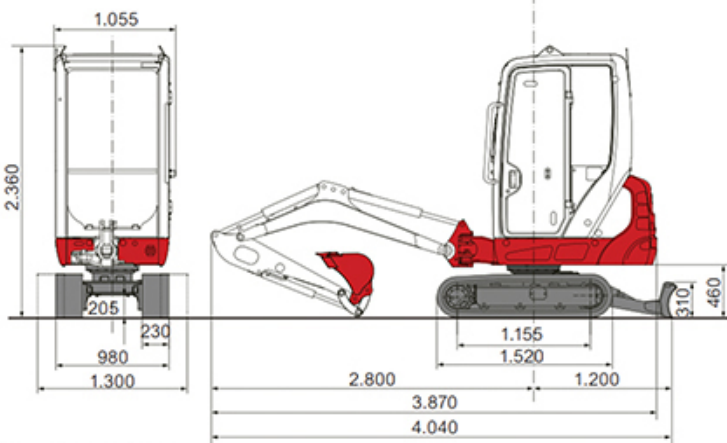
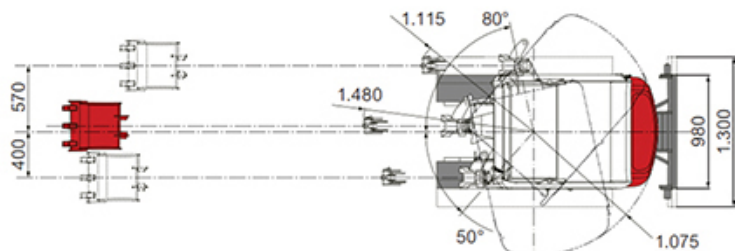
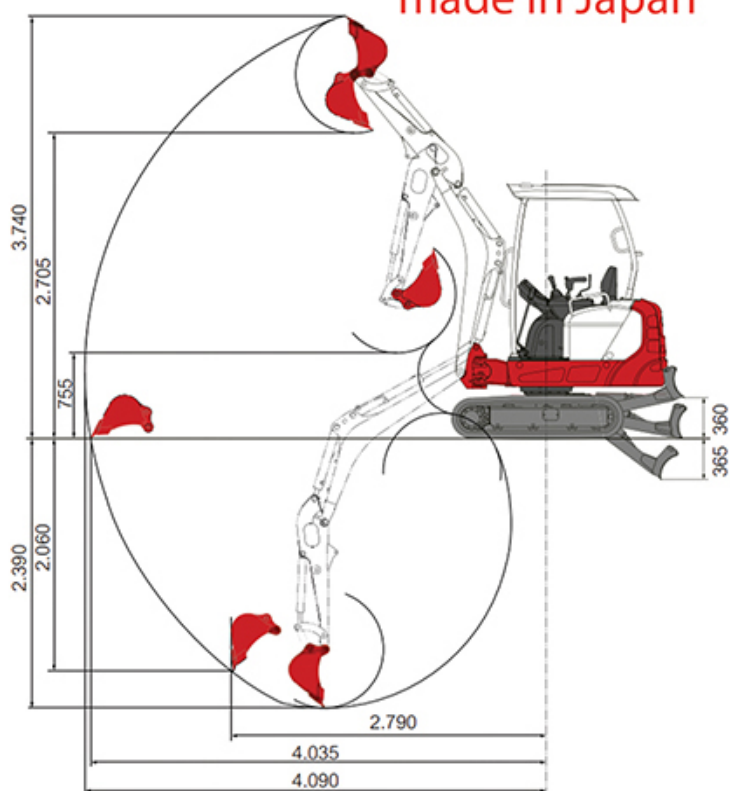
STRAPABÍRÓ és ÉRTÉKÁLLÓ
Igényes építőipari felhasználók részére

TAKEUCHI
made in Japan



TB 216

GUMILÁNCOS MINIKOTRÓ



Széria felszerelések:

Környezetbarát, kis fogyasztású dízelmotor, motorvédelem, kettős levegőszűrő, erősített alváz, megnövelt acél ellensúly, 230 mm-es sűrűsítésű gumilánctalp, szételvezető járószerkezet, kettősperemű járógörgők, kétfokozatú menetelés, megnövelt és szélesíthető első tolólap, hidraulikusan elfordítható gémszerkezet, tömlő és munkahenger védelem, kifinomult JoyStick vezérlés, kétirányú hidraulikus kör a bontókalapácshoz / ároktisztító kanálhoz, 2. kiegészítő kör a Power Tilt-hez, 3. kiegészítő kör a hidraulikus gyorscsatlóhoz, zárt, ROPS/FOPS/TOPS norma szerinti fűthető kezelőfülke síküvegekkel, belső világítás, belső visszapillantótükör, ablaktörő és mosó, állítható, szövetborítású kezelőülés, biztonságiöv, kartámasz, rádió, irattartó, hamutartó, kizárólag fémelemeket tartalmazó karosszéria, 2 db első munkalámpa, hátsó biztonsági világítás, 2 db 12 V-os külső elektromos csatlakozó, kürt, szerszámkészlet.

Egyéb felszerelések:

mechanikus vagy hidraulikus gyorscsatló, Power Tilt szerelék fordítómű, Hardox mélyásó kanalak, Hardox hidraulikus vagy fix ároktisztító kanál, univerzális markoló, bontókalapács, talajfúró, lapvibrátor, alumínium feljáró, emelőheveder, stb.

MOTOR

Típus - Yanmar 3TNV70
Teljesítmény - (kW/rpm) 11,5 / 2.400
Hengerek száma - 3
Hengerűrtartalom - (cm³) 854
Elektromos rendszer - 12V

MÉRET és SÚLY

Üzemi tömeg - (kg) 1.974
Hosszúság - (mm) 3.870
Szélesség - (mm) 1.055
Magasság - (mm) 2.360
Hasmagasság - (mm) 205
Min. körbefordulási sugár - (mm) 1.075
Tolólap - (sz x m) (mm) 980 / 1.300 x 310

HIDRAULIKA

Nyomás - (bar) 2x210 / 1x200 / 1x34
Típus - 2x axiál, 2x fogaskerék
Szállítás - (l/perc) 2x16,8 / 1x10,8 / 1x6,5
Kiegészítő hidraulikus kör - (l/perc) 33,6

FORDÍTÁS

Sebesség - (rpm) 9,2
Fordítómű motor - Orbit

MENETELÉS

Menetelő motor - Axiáldugattyús
Hajtás típus - Bolygóműves
Gumilánc szélesség - (mm) 230
Lánc felfekvési hossz - (mm) 1.155
Talajnyomás - (kg/cm²) 0,32 / 0,30
Legnagyobb sebesség - (km/h) 2,2 / 4,2
Mászóképesség - (°) 30

KENÉS és HŰTÉS

Üzemanyag tartály - (L) 22
Motorolaj - (L) 4,3
Hűtő rendszer - (L) 3,8