

TAKEUCHI
made in Japan

TB 235-2

GUMILÁNCOS MINIKOTRÓ



- Motor 18,2 kW / 24,4 LE
- Kanál 250 - 600 / 850 mm
- Tömeg 3.640 kg
- Max. lenyúlás 3.245 mm
- Szakítóerő (kanál) 27,1 kN
- Max. kinyúlás 5.255 mm
- Szakítóerő (kanálszár) 17,3 kN

ALFA 
NAVİK
„Very normal people“

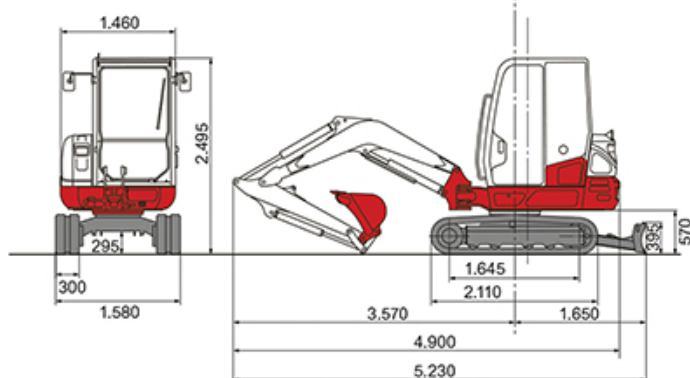
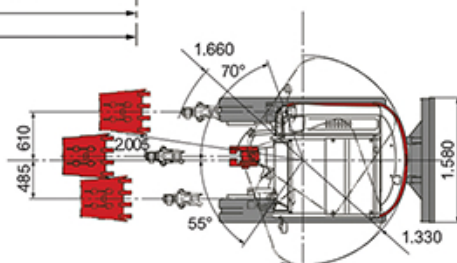
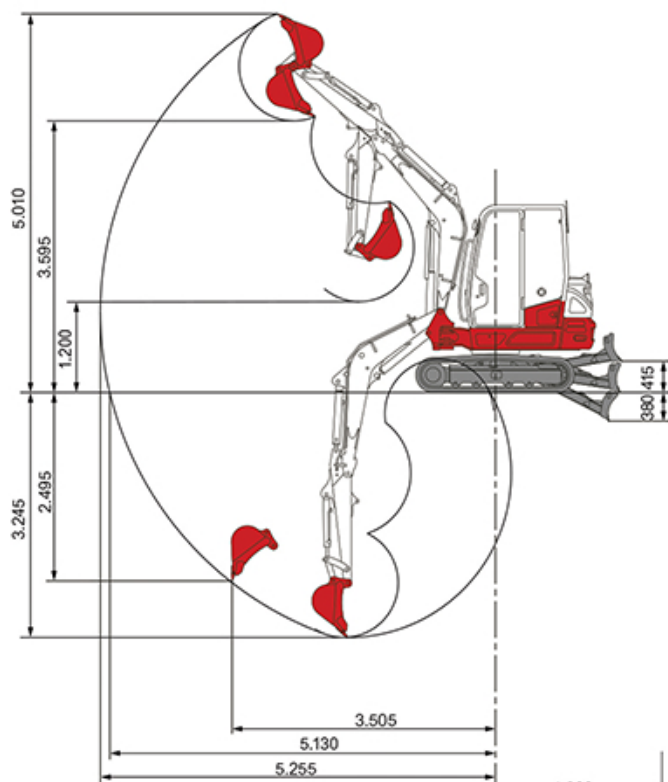
STRAPABÍRÓ és ÉRTÉKÁLLÓ
Igényes építőipari felhasználók részére

TAKEUCHI
made in Japan



TB 235-2

GUMILÁNCOS MINIKOTRÓ



Széria felszerelések:

Környezetbarát, kis fogyasztású dízelmotor, motorvédelem, kettős levegőszűrő, erősített alváz, megnövelt acél ellensúly, 300 mm-es sűrűosztású gumiláncaltp, széttehető járószerkezet, kettősperemű járógörgők, kétfokozatú menetelés, megnövelt és szélesíthető első tolólap, hidraulikusan elfordítható gémszerkezet, tömlő és munkahenger védelem, kifinomult JoyStick vezérlés, kétirányú hidraulikus kör a bontókalapáchoz / ároktisztító kanálhoz, 2. kiegészítő kör a Power Tilt-hez, 3. kiegészítő kör a hidraulikus gyorscsatlóhoz, zárt, ROPS/FOPS/TOPS norma szerinti fűthető kezelőfülke síkúvegekkel, belső világítás, belső visszapillantótükör, ablaktörlő és mosó, állítható, szövetborítású kezelőülés, biztonságiöv, kartámasz, rádió, irattartó, hamutartó, kizárólag fémelemeket tartalmazó karosszéria, 2 db első munkalámpa, hátsó biztonsági világítás, 2 db 12 V-os külső elektromos csatlakozó, kúrt, szerszámkészlet.

Egyéb felszerelések:

mechanikus vagy hidraulikus gyorscsatló, Power Tilt szerelék fordítómű, Hardox mélyásó kanalak, Hardox hidraulikus vagy fix ároktisztító kanál, univerzális markoló, bontókalapács, talajfúró, lapvibrátor, alumínium feljáró, emelőveder, stb.

MOTOR

Típus - Yanmar 3TNV88F
Teljesítmény - (kW/rpm) 18,2 / 2.400
Hengerek száma - 3
Hengerűrtartalom - (cm³) 1.642
Elektromos rendszer - 12V

MÉRET és SÚLY

Üzemi tömeg - (kg) 3.640
Hosszúság - (mm) 5.230
Szélesség - (mm) 1.580
Magasság - (mm) 2.495
Hasmagasság - (mm) 295
Min. körbefordulási sugár - (mm) 1.330
Tolólap - (mm) 1.580 x 395

HIDRAULIKA

Nyomás - (bar) 2x 38,9 / 1x 21,6 / 1x 10,8
Típus - 2x axiál, 2x fogaskerék
Szállítás - (l/perc) 1x 60,5 / 1x 21,6 / 1x 10,8
Kiegészítő hidraulikus kör - (l/perc) 60

FORDÍTÁS

Sebesség - (rpm) 9,3
Fordítómű motor - Orbit

MENETELÉS

Menetelő motor - Axiáldugattyús
Hajtás típus - Bolygóműves
Gumilánc szélesség - (mm) 300
Lánc felfekvési hossz - (mm) 1.645
Talajnyomás - (kg/cm²) 0,31
Legnagyobb sebesség - (km/h) 2,8 / 4,2
Mászóképesség - (°) 30

KENÉS és HŰTÉS

Üzemanyag tartály - (L) 46
Motorolaj - (L) 4,7
Hűtő rendszer - (L) 4