

**takeuchi**  
made in Japan

# TB 250



## GUMILÁNCOS MINIKOTRÓ

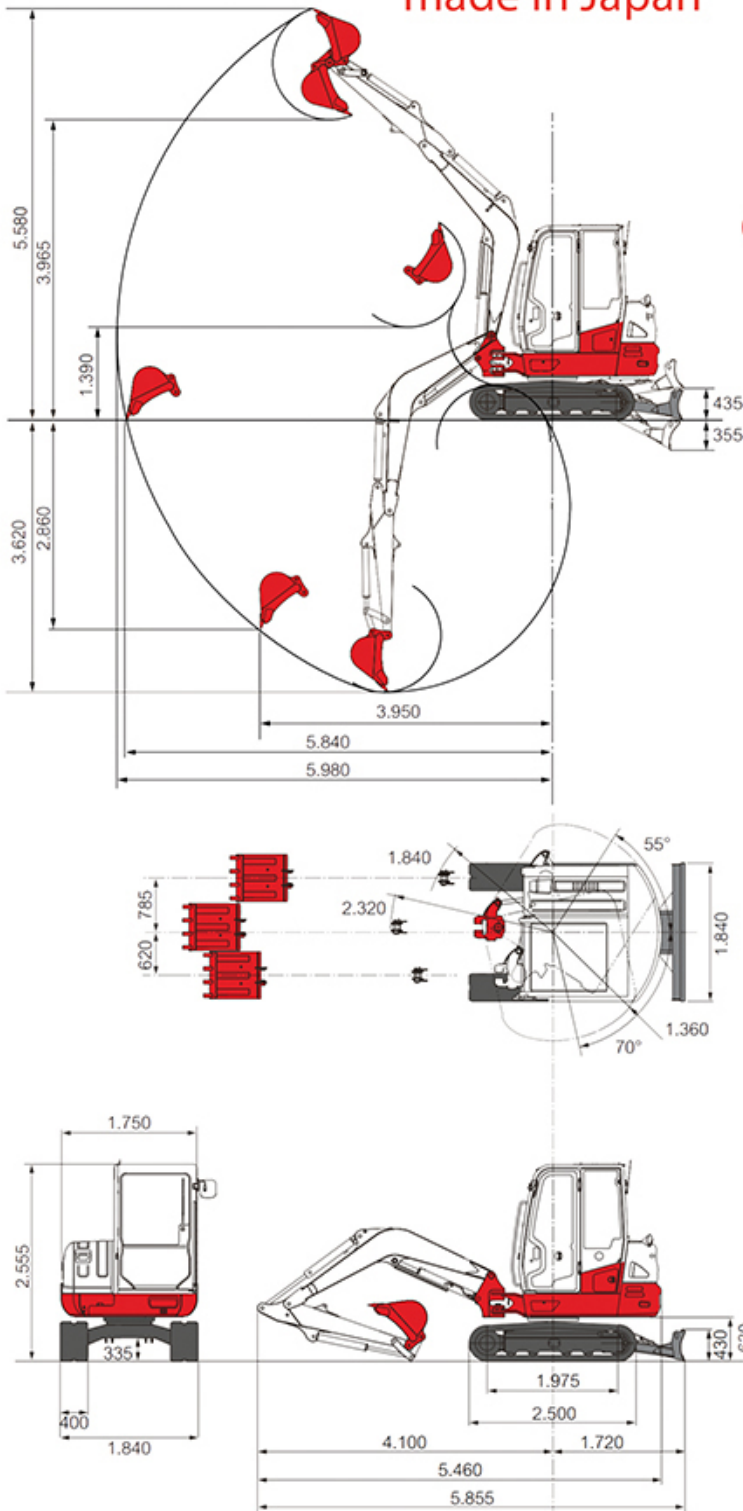


- Motor 29,1 kW / 39,6 LE
- Kanál 250 - 600 / 850 mm
- Tömeg 6.360 kg
- Max. lenyúlás 3.620 mm
- Szakítóerő (kanál) 37,3 kN
- Max. kinyúlás 5.980 mm
- Szakítóerő (kanálszár) 24,8 kN

**ALFA**   
**NAVIG**  
„Very normal people“

**STRAPABÍRÓ és ÉRTÉKÁLLÓ**  
Igényes építőipari felhasználók részére

**TAKEUCHI**  
made in Japan



# TB 250

## GUMILÁNCOS MINIKOTRÓ

### MOTOR

Típus - Yanmar 4TNV88C  
Teljesítmény - (kW/rpm) 29,1 / 2.400  
Hengerek száma - 4  
Hengerűrtartalom - (cm<sup>3</sup>) 2.189  
Elektromos rendszer - 12V

### MÉRET és SÚLY

Üzemi tömeg - (kg) 5.360  
Hosszúság - (mm) 5.460  
Szélesség - (mm) 1.840  
Magasság - (mm) 2.555  
Hasmagasság - (mm) 335  
Min. körbefordulási sugár elöl - (mm) 1.360  
Tolólap - (mm) 1.840 x 430

### HIDRAULIKA

Nyomás - (bar) 2x240 / 1x206 / 1x34  
Típus - 2x axiál, 2x fogaskerék  
Szállítás - (l/perc) 2x 52,8 / 38,9 / 10,8  
Kiegészítő hidraulikus kör - (l/perc) 91,7

### FORDÍTÁS

Sebesség - (rpm) 9,5  
Fordítómű motor - Orbit

### MENETELÉS

Menetelő motor - Axiáldugattyús  
Hajtás típus - Bolygóműves  
Gumilánc szélesség - (mm) 400  
Lánc felfekvési hossz - (mm) 1.975  
Talajnyomás - (kg/cm<sup>2</sup>) 0,29  
Legnagyobb sebesség - (km/h) 2,8 / 5,2  
Mászóképesség - (°) 30

### KENÉS és HŰTÉS

Üzemanyag tartály - (L) 70  
Motorolaj - (L) 7,4  
Hűtő rendszer - (L) 7

### Széria felszerelések:

környezetbarát, kis fogyasztású dízelmotor, motorvédelem, kettős levegőszűrő, erősített alváz, megnövelt acél ellensúly, 400 mm-es sűrűosztású gumilánctalp, szételvezető járószerkezet, kettősperemű járógörgők, kétfokozatú menetelés, megnövelt és szélesíthető első tolólap, hidraulikusan elfordítható gémszerkezet, tömlő és munkahenger védelem, kifinomult JoyStick vezérlés, kétirányú hidraulikus kör a bontókalapácshoz / ároktisztító kanálhoz, 2. kiegészítő kör a Power Tilt-hez, 3. kiegészítő kör a hidraulikus gyorscsatlóhoz, 4. kiegészítő kör a szerelék forgatásához, zárt, ROPS/FOPS/TOPS norma szerinti fűthető kezelőfülke síkúvegekkel, belső világítás, belső visszapillantótükör, ablaktörlő és mosó, állítható, szövetborítású kezelőülés, biztonságiöv, kartámasz, rádió, irattartó, hamutartó, kizárólag fémelemeket tartalmazó karosszéria, 2 db első munkalámpa, hátsó biztonsági világítás, 2 db 12 V-os külső elektromos csatlakozó, kürt, szerszámkészlet.

### Egyéb felszerelések:

mechanikus vagy hidraulikus gyorscsatló, Power Tilt szerelék fordítómű, Hardox mélyásó csanak, Hardox hidraulikus vagy fix ároktisztító kanál, univerzális markoló, bontókalapács, talajfúró, lapvibrátor, alumínium feljáró, emelőheveder, stb.