

TB 260

GUMILÁNCOS MINIKOTRÓ



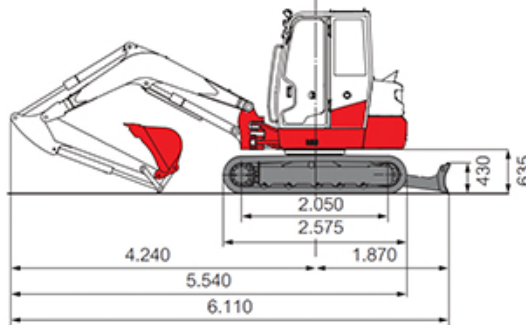
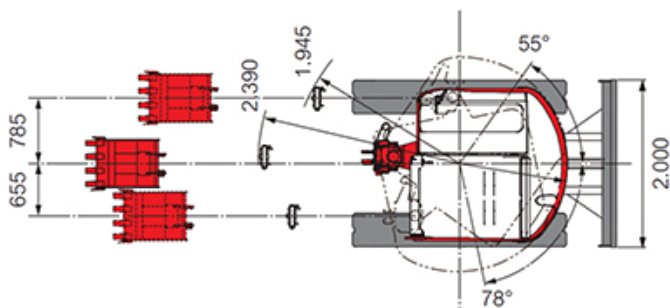
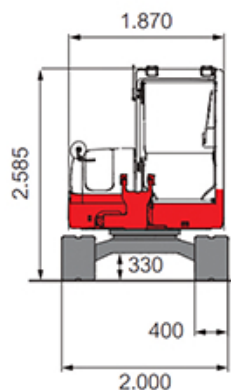
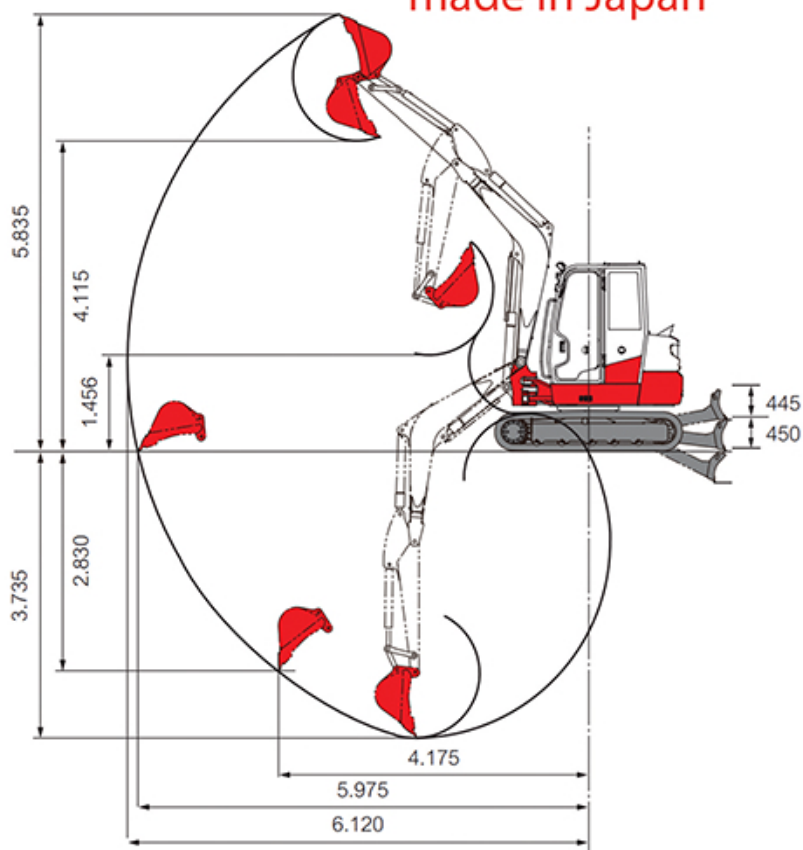
- Motor 35,5 kW / 48,3 LE
- Kanál 300 - 900 / 1.350 mm - Tömeg 6.079 kg
- Max. lenyúlás 3.735 mm - Szakítóerő (kanál) 43,2 kN
- Max. kinyúlás 6.120 mm - Szakítóerő (kanálszár) 27,3 kN

TAKEUCHI
made in Japan



TB 260

GUMILÁNCOS KOTRÓ



MOTOR

Típus - Yanmar 4TNV86CT-PTB

Teljesítmény - (kW/rpm) 35,5 / 2.400

Hengerek száma - 4

Hengerűrtartalom - (cm³) 2.091

Elektromos rendszer - 12V

MÉRET és SÚLY

Üzemi tömeg - (kg) 6.079

Hosszúság - (mm) 6.110

Szélesség - (mm) 2.000

Magasság - (mm) 2.560

Hasmagasság - (mm) 400

Min. körbefordulási sugár - (mm) 1.945

Tolólap - (mm) 2.000 x 430

HIDRAULIKA

Típus - 2x axiál , 2x fogaskerék

Nyomás - (bar) 2x 240 / 1x 206 / 1x 33

Szállítás - (l/perc) 2x 58,3 / 1x 43,9 / 1x 10,8

Kiegészítő hidraulikus kör - (l/perc) 102,2

FORDÍTÁS

Sebesség - (rpm) 9,4

Fordítómű motor - Orbit

MENETELÉS

Menetelő motor - Axiáldugattyús

Hajtás típus - Bolygóműves

Gumilánc szélesség: - (mm) 400

Lánc felfekvési hossz - (mm) 2.050

Legnagyobb sebesség - (km/h) 2,8 / 4,9

Mászóképesség - (°) 30

KENÉS és HŰTÉS

Üzemanyag tartály - (L) 81

Motorolaj - (L) 7,4

Hűtő rendszer - (L) 11

Széria felszerelések:

környezetbarát, kis fogyasztású dízelmotor, motorvédelem, kettős levegőszűrő, erősített alváz, megnövelt acél ellensúly, 230 mm-es sűrűosztású gumiláncaltp, szétlatható járszerkezet, kettősperemű járógörgők, kétfokozatú menetelés, megnövelt és szélesíthető első tolólap, hidraulikusan elfordítható gémszerkezet, tömlő és munkahenger védelem, kifinomult JoyStick vezérlés, kétirányú hidraulikus kör a bontókalapáchoz / ároktisztító kanálhoz, 2. kiegészítő kör a Power Tilt-hez, 3. kiegészítő kör a hidraulikus gyorscsatlóhoz, 4. kiegészítő kör a szerelék forgatásához, zárt, ROPS/FOPS/TOPS norma szerinti fűthető kezelőfülke síküvegekkel, belső világítás, belső visszapillantótükör, ablaktörlő és mosó, állítható, szövetborítású kezelőülés, biztonságiöv, kartámasz, rádió, irattartó, hamutartó, kizárólag fémelemeket tartalmazó karosszéria, 2 db első munkalámpa, hátsó biztonsági világítás, 2 db 12 V-os külső elektromos csatlakozó, kürt, szerszámkészlet.

Egyéb felszerelések:

mechanikus vagy hidraulikus gyorscsatló, Power Tilt szerelék fordítómű, Hardox mélyásó csanak, Hardox hidraulikus vagy fix ároktisztító kanál, univerzális markoló, bontókalapács, talajfúró, lapvibrátor, alumínium feljáró, emelőheveder, stb.