

TAKEUCHI
made in Japan

TB 290



ELEKTROMOS GUMILÁNCOS MINIKOTRÓ

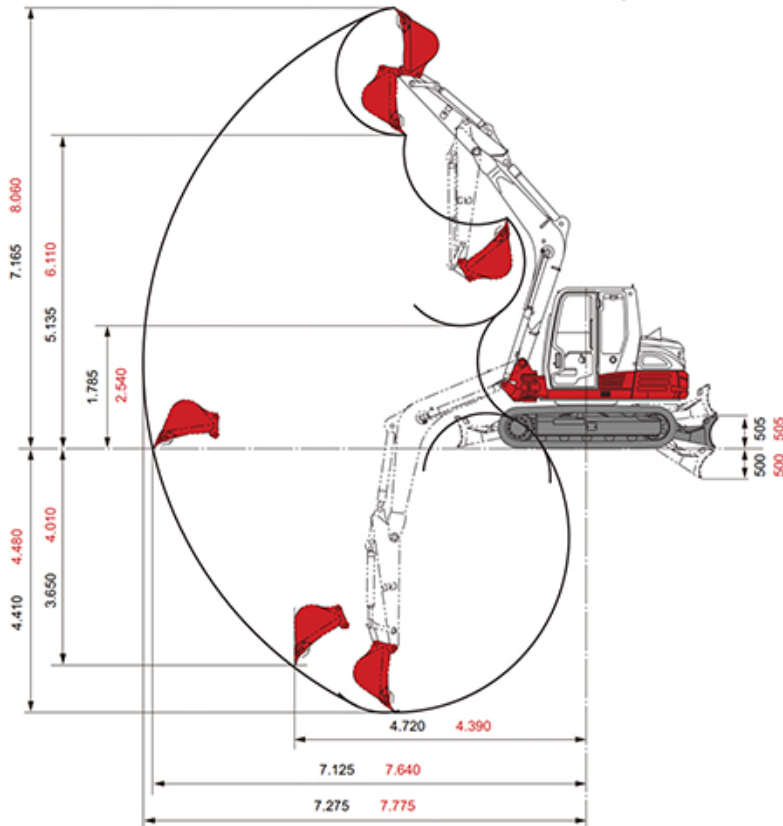


- Motor 51,6 kW / 70,1 LE
- Kanál 300 - 1.000 / 1.500 mm
- Tömeg 9.267 kg
- Max. lenyúlás 4.410 mm
- Szakítóerő (kanál) 43,2 kN
- Max. kinyúlás 7.275 mm
- Szakítóerő (kanálszár) 27,3 kN

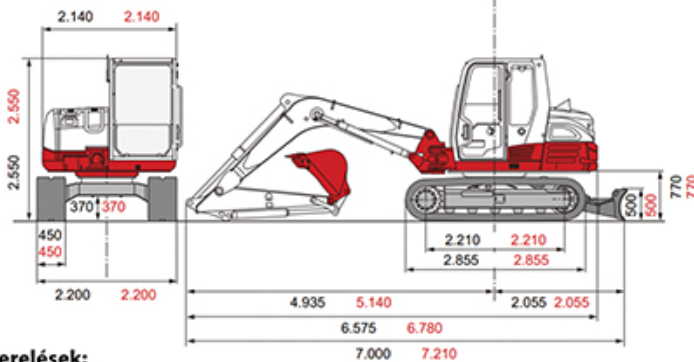
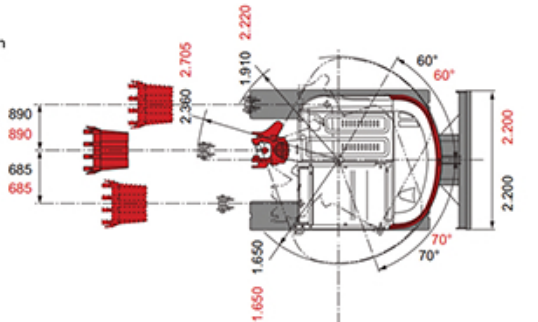
ALFA 
NAVİK
„Very normal people“

STRAPABÍRÓ és ÉRTÉKÁLLÓ
Igényes építőipari felhasználók részére

TAKEUCHI
made in Japan



* mono- illetve 3 pontos gép esetén



Széria felszerelések:

környezetbarát, kis fogyasztású dízelmotor, motorvédelem, kettős levegőszűrő, erősített alváz, megnövelt acél ellensúly, 230 mm-es sűrűosztású gumilánctalp, szételvezhető járószerkezet, kettősperemű járógörgők, kétfokozatú menetelés, megnövelt és szélesíthető első tolólap, hidraulikusan elfordítható gémszerkezet, tömlő és munkahenger védelem, kifinomult JoyStick vezérlés, kétirányú hidraulikus kör a bontókalapáchoz / ároktisztító kanálhoz, 2. kiegészítő kör a Power Tilt-hez, 3. kiegészítő kör a hidraulikus gyorscsatlóhoz, 4. kiegészítő kör a szerelék forgatásához, zárt, ROPS/FOPS/TOPS norma szerinti fűthető kezelőfülke síküvegekkel, belső világítás, belső visszapillantótükör, ablaktörlő és mosó, állítható, szövetborítású kezelőülés, biztonságiöv, kartámasz, rádió, irattartó, hamutartó, kizárólag fémelemeket tartalmazó karosszéria, 2 db első munkalámpa, hátsó biztonsági világítás, 2 db 12 V-os külső elektromos csatlakozó, kúrt, szerszámkészlet.

Egyéb felszerelések:

mechanikus vagy hidraulikus gyorscsatló, Power Tilt szerelék fordítómű, Hardox mélyásó csanak, Hardox hidraulikus vagy fix ároktisztító kanál, univerzális markoló, bontókalapács, talajfúró, lapvibrátor, alumínium feljáró, emelőheveder, stb.

TB 290

GUMILÁNCOS KOTRÓ

MOTOR

Típus - Yanmar 4TNV98CT-WTBZ

Teljesítmény - (kW/rpm) 56,6 / 2.000

Hengerek száma - 4

Hengerűrtartalom - (cm³) 3.318

Elektromos rendszer - 12V

MÉRET és SÚLY

Üzemi tömeg - (kg) 8.952

Hosszúság - (mm) 7.000

Szélesség - (mm) 2.200

Magasság - (mm) 2.550

Hasmagasság - (mm) 370

Min. körbefordulási sugár - (mm) 1.650

Tolólap - (mm) 2.200 x 500

HIDRAULIKA

Típus - 1x axiál, 4x fogaskerék

Nyomás - (bar) 275 x 240 x 35

Szállítás - (l/perc) 224 x 60,6 x 16

Kiegészítő hidraulikus kör - (l/perc) 100

FORDÍTÁS

Sebesség - (rpm) 10,3

Fordítómű motor - Orbit

MENETELÉS

Menetelő motor - Axiáldugattyús

Hajtás típus - Bolygóműves

Gumilánc szélesség: - (mm) 450

Lánc felfekvési hossz - (mm) 2.210

Legnagyobb sebesség - (km/h) 2,6 / 5

Mászóképesség - (°) 35

KENÉS és HÜTÉS

Üzemanyag tartály - (L) 128

Motorolaj - (L) 10,2

Hűtő rendszer - (L) 14