

takeuchi
made in Japan

TB 295W



GUMIKEREKES MINIKOTRÓ



- Motor 85 kW / 116 LE
- Kanál 300 - 1.000 / 1.500 mm
- Tömeg 10.874 kg
- Max. lenyúlás 4.115 mm
- Szakítóerő (kanál) 58,9 kN
- Max. kinyúlás 7.775 mm
- Szakítóerő (kanálszár) 39,7 kN

ALFA 
NAVİK
„Very normal people“

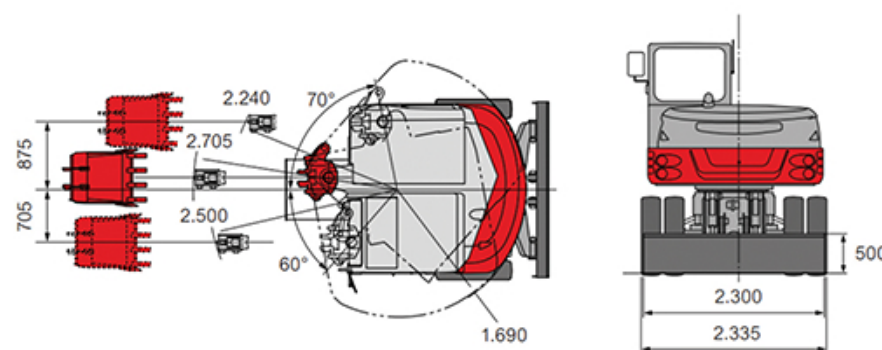
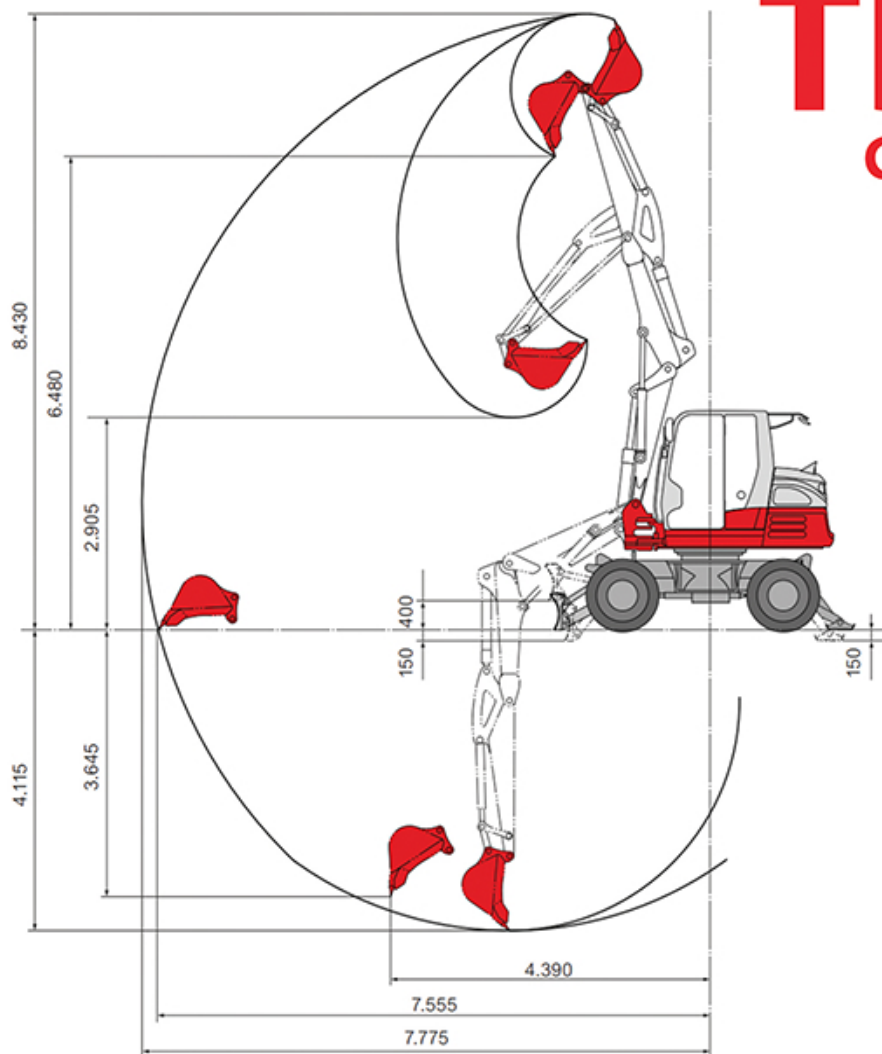
STRAPABÍRÓ és ÉRTÉKÁLLÓ
Igényes építőipari felhasználók részére

TAKEUCHI
made in Japan



TB 295W

GUMIKEREKES KOTRÓ



Széria felszerelések:

környezetbarát, kis fogyasztású dízelmotor, motorvédelem, kettős levegőszűrő, erősített alváz, megnövelt acél ellensúly, kétfokozatú menetelés, megnövelt első tolólap, hidraulikusan elfordítható gémszerkezet, tömlő és munkahenger védelem, kifinomult JoyStick vezérlés, kétirányú hidraulikus kör a bontókalapáchoz / ároktisztító kanálhoz, 2. kiegészítő kör a Power Tilt-hez, 3. kiegészítő kör a hidraulikus gyorscsatolóhoz, 4. kiegészítő kör a szerelék forgatásához, zárt, ROPS/FOPS/TOPS norma szerinti fűthető kezelőfülke síküvegekkel, belső világítás, belső visszapillantótükör, ablaktörölő és mosó, állítható, szövetborítású kezelőülés, biztonságiöv, kartámasz, rádió, irattartó, hamutartó, kizárólag fémelemeket tartalmazó karosszéria, 3 db első munkalámpa, hátsó biztonsági világítás, 2 db 12 V-os külső elektromos csatlakozó, kürt, szerszámkészlet.

Egyéb felszerelések:

Hidraulikus gyorscsatoló, Power Tilt szerelék fordítómű, Hardox mélyásó kanalak, Hardox hidraulikus vagy fix ároktisztító kanál, univerzális markoló, bontókalapács, talajfúró, lapvibrátor, alumínium feljáró, emelőheveder, stb.

MOTOR

Típus - Deutz TCD3.6L4
Teljesítmény - (kW/rpm) 85 / 2.000
Hengerek száma - 4
Hengerűrtartalom - (cm³) 3.621
Elektromos rendszer - 12V

MÉRET és SÚLY

Üzemi tömeg - (kg) 10.584
Hosszúság - (mm) 6.565
Szélesség - (mm) 2.335
Magasság - (mm) 3.010
Hasmagasság - (mm) 320
Min. körbefordulási sugár - (mm) 1.690
Tolólap - (mm) 2.300 x 500

HIDRAULIKA

Típus - 1x LS, 4x fogaskerék, 1x HST
Nyomás - (bar) 1x 275 / 1x 35 / 1x 240 /
1x 200 / 1x 140 / 1x 380
Szállítás - (l/perc) 176 / 15,4 / 59,6 /
40,3 / 35,6 / 156
Kiegészítő hidraulikus kör - (l/perc) 120

FORDÍTÁS

Sebesség - (rpm) 10,1
Fordítómű motor - Orbit

MENETELÉS

Menetelő motor - Axiáldugattyús
Hajtás típus - Bolygóműves
Nyomtáv: - (mm) 1.810
Tengelytávolság - (mm) 2.200
Legnagyobb sebesség - (km/h) 29,7
Mászóképesség - (°) 35

KENÉS és HÜTÉS

Üzemanyag tartály - (L) 162
Motorolaj - (L) 10
Hűtő rendszer - (L) 27